



*Luftkjølt kjølemaskin*

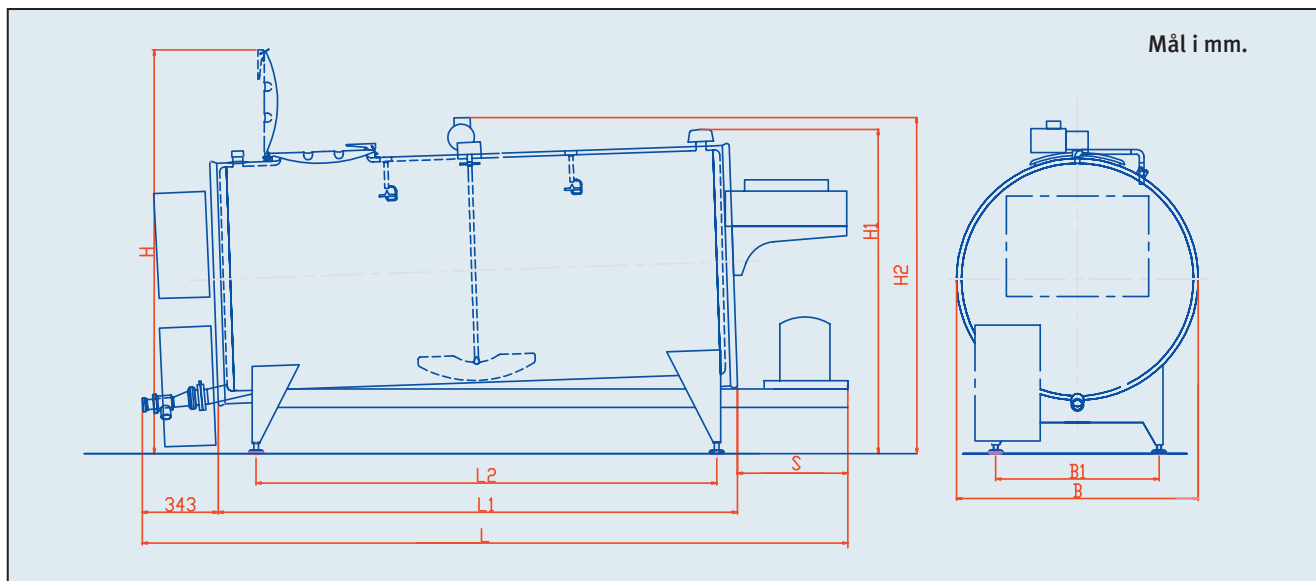


*Platevarmeveksler for vannkjøling*



## GÅRDSTANK TYPE 50AL – 100AL

- Leveres iht. NS - EN 13732 og spesielle krav fra Tine.
- Et kjøleprogram. Gjelder både for vanlig melking og for robotmelking.
- Isfri, uansett melkemengde.
- Ved bruk av trykktransmitter får vi en mer nøyaktig styring og kontroll av kjøleprosessen.
- Trykkene i kjøleanlegget leses av på displayet på PLS-styringen.
- Liggende kondensator. Kan plasseres helt inntil vegg i aggregatenden.
- Alle kontaktorer og reléer er plassert i front av tanken med direkte kabler til kompressorer, viftemotor, røreverksmotor og magnetventil.
- Meget god tilgjengelighet ved service.
- Modem kan monteres for kommunikasjon mellom tank og serviceverksted.
- Lagrer data med hendelser, temperatur og trykk i 3 år tilbake i tid.
- Tanken kan leveres med en ren luftkjøling eller vannkjøling eller med kombinasjon vann/luft.
- Tankene leveres med automatisk tankvasker, med varmeelement.



TYPE	VOLUM LTR	B	B 1	H	H 1	H 2	L	L 1	L 2	S	VEKT KG
50AL	5000	1760	1200	2525	2200	2260	3560	2540	2225	680	750
60AL	6000	1760	1200	2525	2200	2260	4050	3030	2715	680	785
80AL	8000	1760	1200	2525	2280	2340	5030	4010	3705	680*	
100AL	10000	1760	1200	2525	2280	2340	6000	4985	4670	680*	

\* = 80AL og 100AL leveres kun med vannkjølt kjølemaskin



#### Standardutløp

Utløpet på tanken er koblet til tank og vaskeautomat. Enkel start av vask, og utløpsstussen på tanken blir godt vasket.



#### Robotmelking

- Robottank er en standard gårdstank hvor det leveres med en utløpspakke som er tilpasset den enkelte robot.
- PLSen programmeres for robot og tilpasses den type robot som skal benyttes, og kommuniserer med de forskjellige roboter etter de behov disse forlanger.